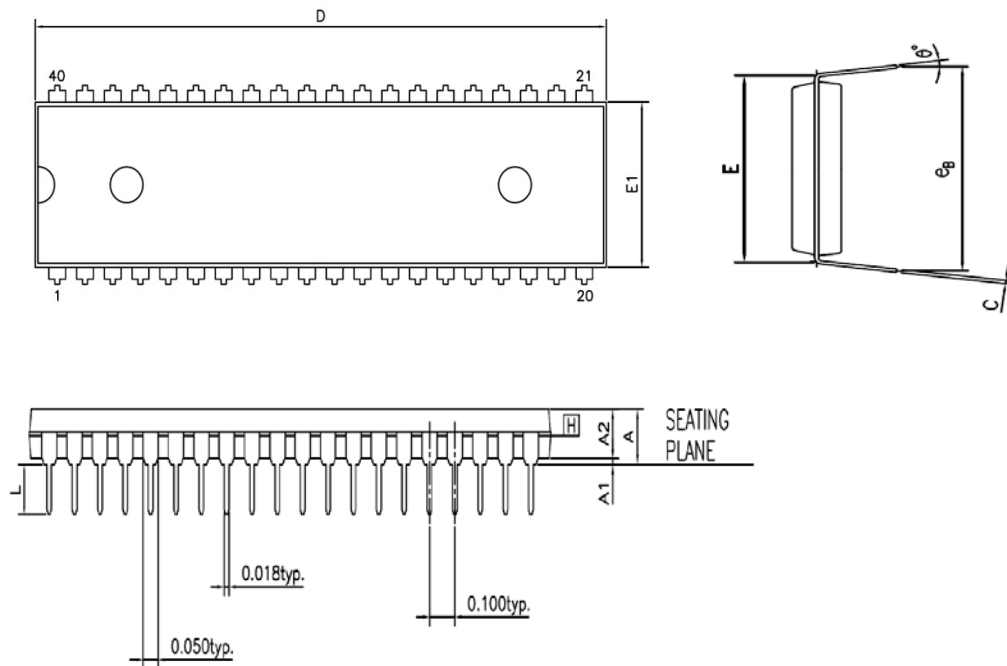


Package Dimension

PDIP- 40(600mil)



Unit	mm			inch		
Symbols	Min.	Nor.	Max.	Min.	Nor.	Max.
A	----	----	4.826	----	----	0.190
A1	0.381	----	----	0.015	----	----
A2	3.810	3.937	4.064	0.150	0.155	0.160
C	0.203	----	0.381	0.008	----	0.015
D	52.197	52.324	52.578	2.055	2.060	2.070
E	15.24 BSC			0.600 BSC		
E1	13.716	13.843	13.970	0.540	0.545	0.550
L	3.048	3.302	3.556	0.120	0.130	0.140
eB	16.002	16.510	17.018	0.630	0.650	0.670
θ°	0	7	15	0	7	15