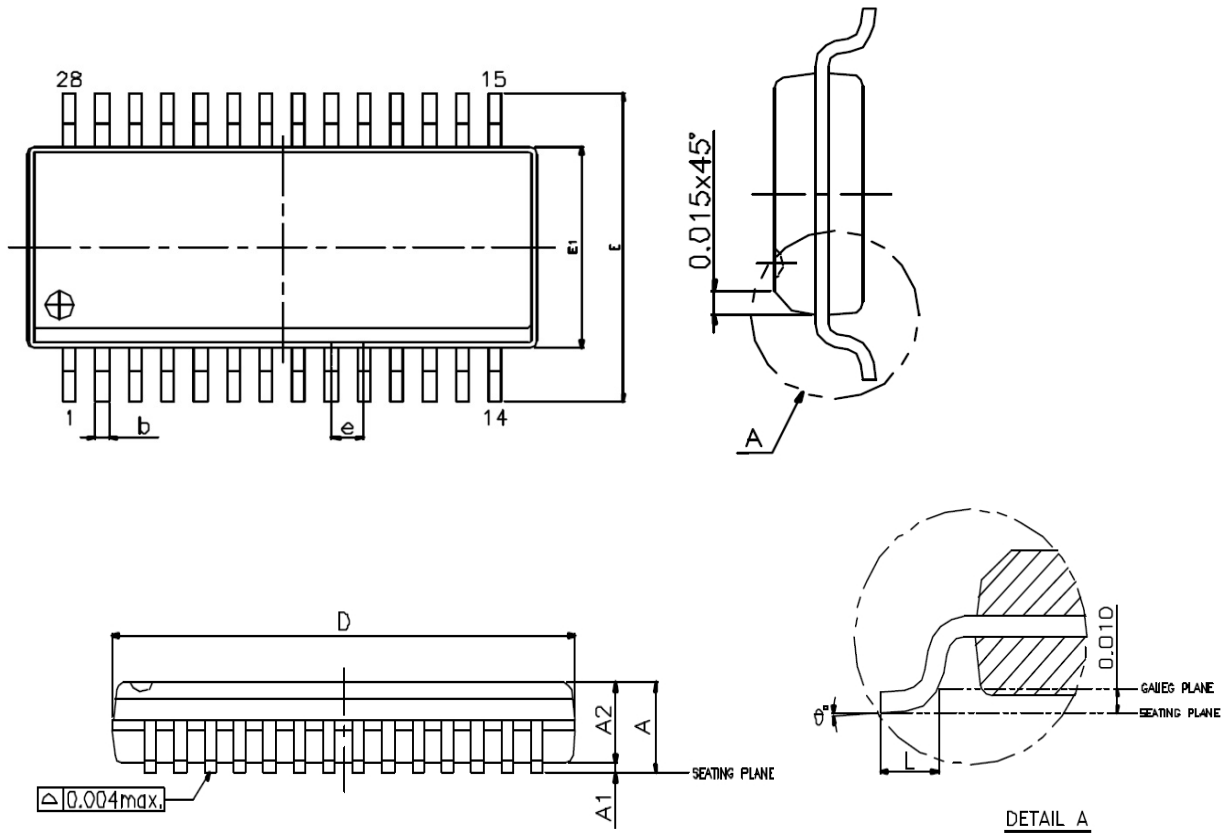


Package Dimension

SSOP 28P (150 mil) (10.2x5.3x1.75)



Unit	mm		inch	
Symbols	Min.	Max.	Min.	Max.
A	1.346	1.752	0.053	0.069
A1	0.101	0.254	0.004	0.010
A2	----	1.498	----	0.059
b	0.203	0.304	0.008	0.012
D	9.804	10.007	0.386	0.394
E1	3.810	3.987	0.150	0.157
e	0.635 BASIC		0.025 BASIC	
E	5.791	6.198	0.228	0.244
L	0.406	1.270	0.016	0.050
θ °	0	8	0°	8°